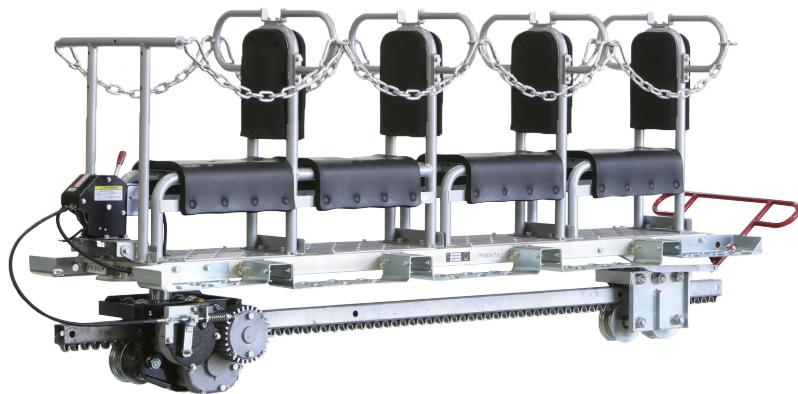
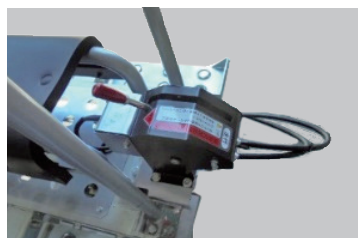


OP-4-50 4人乗り乗用台車

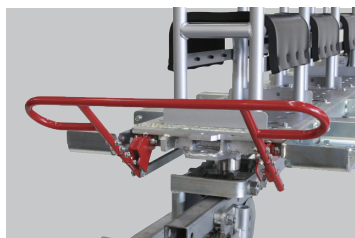


乗車台車諸元

型 式	OP-4-50	
大 小 寸	全長 (mm)	2580
	全幅 (mm)	655
	全高 (mm)	1025
	重量 (kg)	175 (連結器含む)
最大傾斜度 (°)	45°	
乗車定員	4名	
制御装置	遠心ブレーキ(降坂)、内部拡張式ブレーキ (ブレーキレバーおよびバンパーにより動作)	
使用レール	NKMLレール(50×50×3.2t)	



非常停止ブレーキ

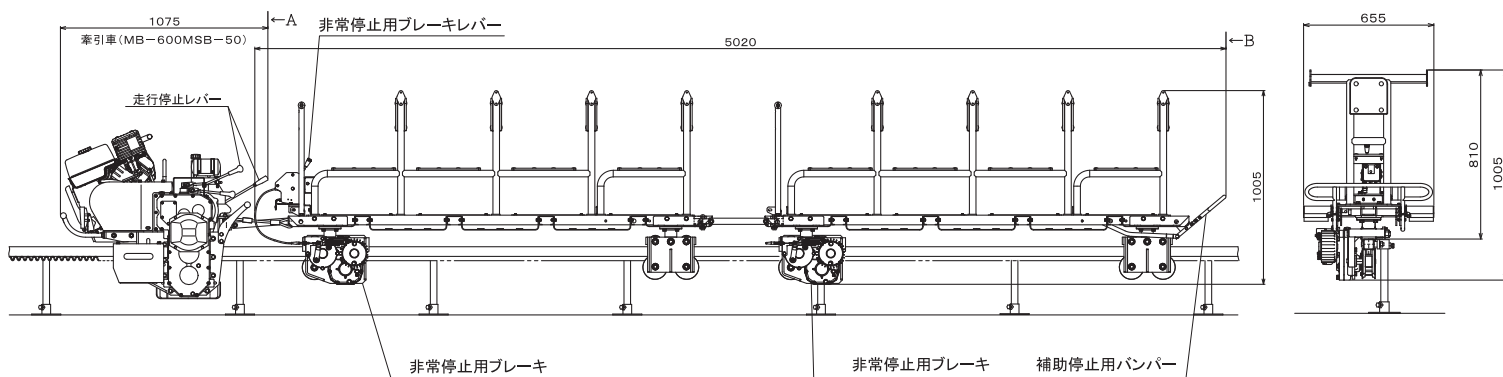


補助停止バンパー

使用条件

連結台数	定員	牽引車
1連結	3人まで	300kg牽引タイプ以上
	4人まで	500kg牽引タイプ以上
2連結	8人まで	700kg牽引タイプ (登坂時、低速での使用に限る)

OP-4-50 8人乗り乗用台車〔最大8名乗車可能 ※低速ギア時のみ可能〕



乗用モノレール導入メリット

- ① 労働災害発生リスク低減(転倒・滑落・熱中症等)
- ② 生産性向上
- ③ 現地稼働時間増加

全国山間部への通勤用途として採用事例多数有



大規模な伐採が不要で環境にやさしい

OP-1-50MA 1人乗り
乗用台車

乗用台車諸元

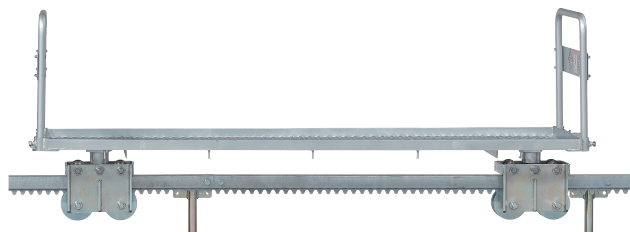
機体型式	OP-1-50MA	
寸法・質量	全長(mm)	885
	全幅(mm)	610
	全高(mm)	985
	機体重量(kg)	75 (連結器含む)
乗車定員	1名 (運転者)	
制御方式	降坂時	遠心式ブレーキ
	駐停車時	内部拡張式ブレーキ (非常用駐停車レバーにより作動)
座席	吊り下げ式	

非常停止ブレーキ



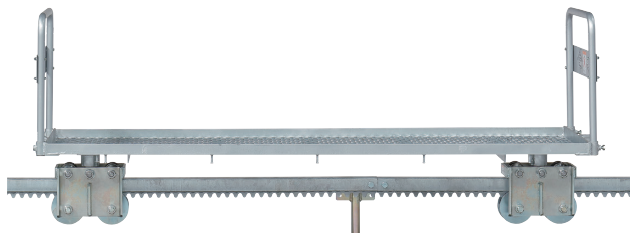
牽引車側の全てのブレーキに異常があった場合、使用します。レバーを「停止」位置にすると非常停止します。

非常停止ブレーキを搭載することで乗用可能となります。安全にモノラックをご利用いただくため、土木・電力・鉄塔工事・地質調査での常備化が進んでおります。

T-200A荷物台車
(200kg積載)

荷物台車諸元

機体型式	T-200A	
寸法・質量	全長(mm)	2080
	全幅(mm)	560
	全高(mm)	805
	機体重量(kg)	76(連結器含む)
最大積載量(kg)	200	

T-300荷物台車
(300kg積載)

荷物台車諸元

機体型式	T-300	
寸法・質量	全長(mm)	2080
	全幅(mm)	570
	全高(mm)	800
	機体重量(kg)	82(連結器含む)
最大積載量(kg)	300	

T-5B荷物台車
(500kg積載)

荷物台車諸元

機体型式	T-5B	
寸法・質量	全長(mm)	2070
	全幅(mm)	620
	全高(mm)	680
	機体重量(kg)	105(連結器含む)
最大積載量(kg)	500	